

EPANDEUR 20L

EPANDAGE DE PRODUIT DE DENEIGEMENT

Montage simple et rapide

Pratique et robuste

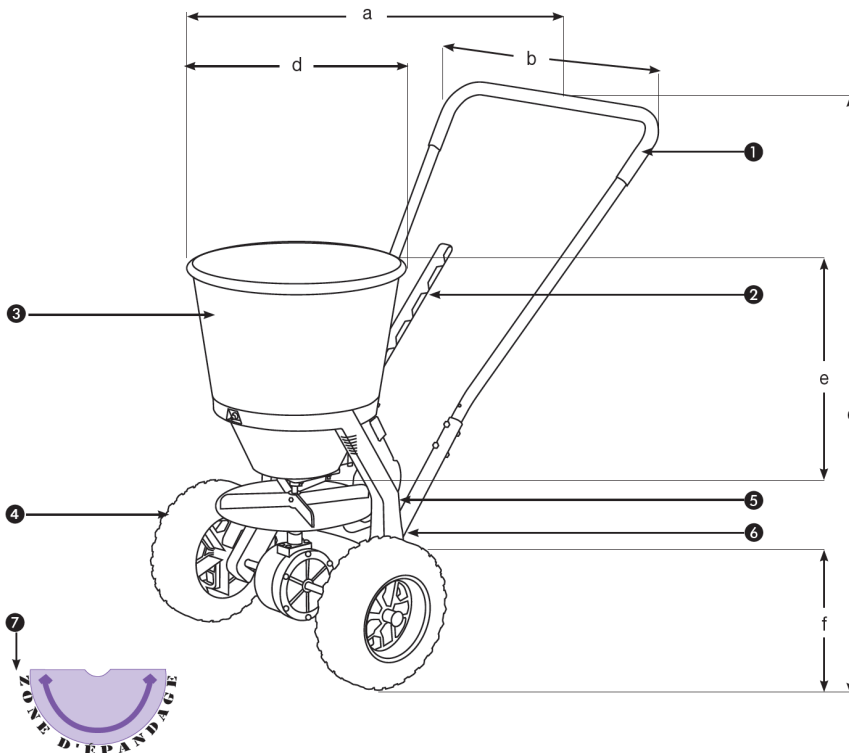
Gain de temps

► Largeur d'épandage jusqu'à 4 mètres.

► Densité produit maxi : 1,3 kg / dm³

► Poids : 9 kg.

► Granulométrie < 5 mm.



1	Guidon en acier galvanisé avec revêtement antidérapant réglable en hauteur
2	Manette de réglage progressif du débit avec système de blocage
3	Trémie en PE avec grille de protection
4	Roues pleines en plastique avec jante PE et revêtement gomme caoutchouc
5	Béquille escamotable
6	Châssis en matériau composite
7	Zone d'épandage possible

Dimensions en cm					
a	b	c	d	e	f
85	50	85	36	35	25

Rincer à grandes eaux avant stockage.
Stocker en intérieur.

FT1020006709555-1017

Vous souhaitez une démonstration :
contactez votre commercial ou
appelez-nous au 02.32.96.93.93

Nos fiches de données de sécurité sont
disponibles 24h/24 sur Internet à
l'adresse : www.quickfds.com

www.purodor-marosam.com